

TOP110B 主板

(PCB Rev:1.00)

Manual Version 1.00

2018.06.20

1 简介

TOP110B 是我公司标准 MINI-ITX 工业主板，采用 H110/H170 高速芯片组，支持 LGA1151 接口 Intel 6th 和 7th i3-i5-i7 /Pentium/Celeron 全系列 CPU 主要特性如下。

1.1 主要特性

- 1.1.1 支持 LGA1151 接口 Intel 6th 和 7th i3-i5-i7 /Pentium/Celeron 全系列 CPU。
- 1.1.2 采用 H110/H170 高速芯片组
- 1.1.3 板载 2GB/4GB DDR4 内存（可选项）
- 1.1.4 1 条 DDR4 内存插槽，支持 DDR4 2133/2400Mhz 支持双通道，
- 1.1.5 板载 2 个 RTL8111E 千兆网卡（I/O 面板为 4 个 USB 接口时，为一个网卡）
- 1.1.6 板载 HDA ALC662，提供 MIC/LINE-OUT/LINE-IN。
- 1.1.7 支持 SPDIF 数字音频接口。
- 1.1.8 1 个 MINI-PCIE 卡座。
- 1.1.9 2 个 SATA 3.0 硬盘接口。
- 1.1.10 4 个 USB 3.0
- 1.1.11 5 个 USB 2.0 接口（主板上为二个网卡时，都为排针接口，主板为一个网卡时，2 个为标准的 USB2.0 接口，3 个为排针接口）。
- 1.1.12 提供 5 个 RS232 排针接口，1 个 RS485/RS422 排针接口
- 1.1.13 1 个 PS/2 接口（排针，可接键盘鼠标）
- 1.1.14 支持 HDMI ，支持 4K 显示（4096*2304）。
- 1.1.15 支持 1 个 RGB CRT 输出。
- 1.1.16 支持双通道 24 位 LVDS 输出
- 1.1.17 1 个 PCIE_X16 插槽
- 1.1.18 1 个 NGFF 接口（KEY E）
- 1.1.19 2 个 3-Pin FAN 接口。
- 1.1.20 支持 255 级 watchdog。
- 1.1.21 支持 DC 12V 供电

1.2 电源

采用 ATX 电源，支持“上电自动开机”、“ATX 开机”两种开机方式（CMOS 中可设置）。

1.3 结构

170mm×170mm

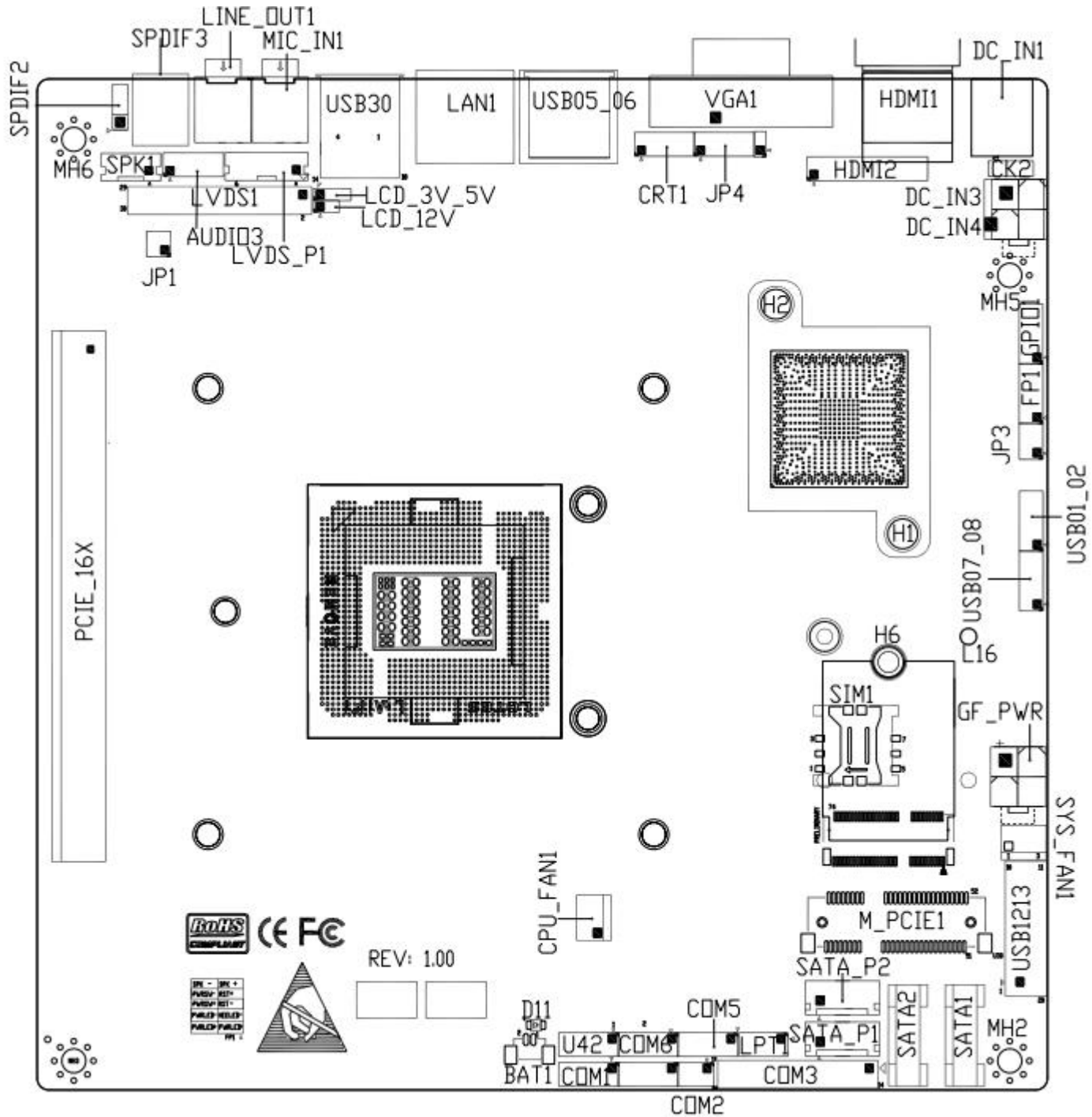
1.4 工作环境

主板工作温度：-20℃ ~ +60℃

主板储存温度：-40℃ ~ +85℃

2 TOP110B 正面接口布局

TOP 层布局如下图所示。



注：图中接口，引脚是方形的为 **Pin 1**。

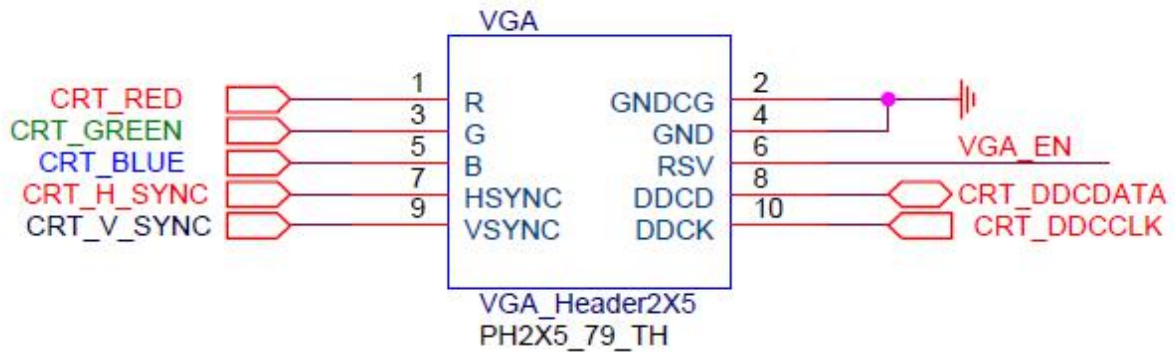
2.1 DC_IN1 和 DC_IN3

同为主板输入电源接口，生产时只能选一个接口，客户按需。

DC_IN1 为标准 DC-JACK 口，DC_IN3 为 DT-126RP-02P 型 Terminal Blocks 接口，要特别注意电源正负极。

注：组装、测试、使用时，要在设备、线缆安装好后才能通电。

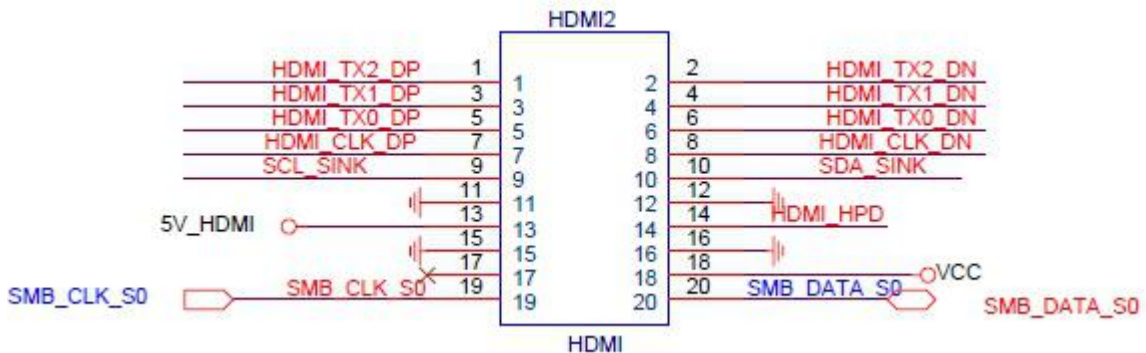
2.2 CRT1 和 VGA1



2.3 HDMI1 和 HDMI2

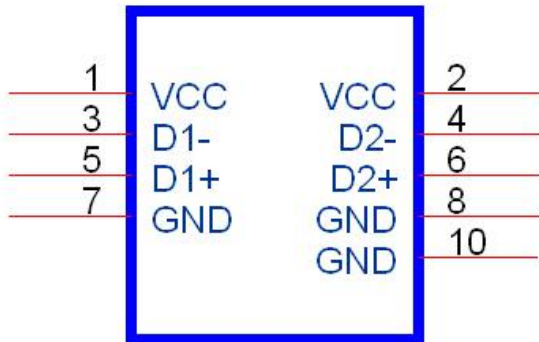
HDMI1 标准 HDMI 输出接口，支持 4K 显示输出，最大分辨率为 4096*2304

HDMI2 为 2x10 2mm 排针，两者不能同时连接使用定义如下：

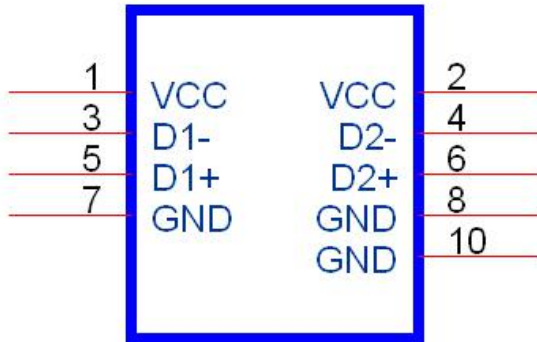


2.4 USB01_02 和 USB07_08

USB01_02 和 USB07_08 是 2x5、2.0mm 排针接口，支持 USB 1.0/1.1/2.0 设备，定义如下：

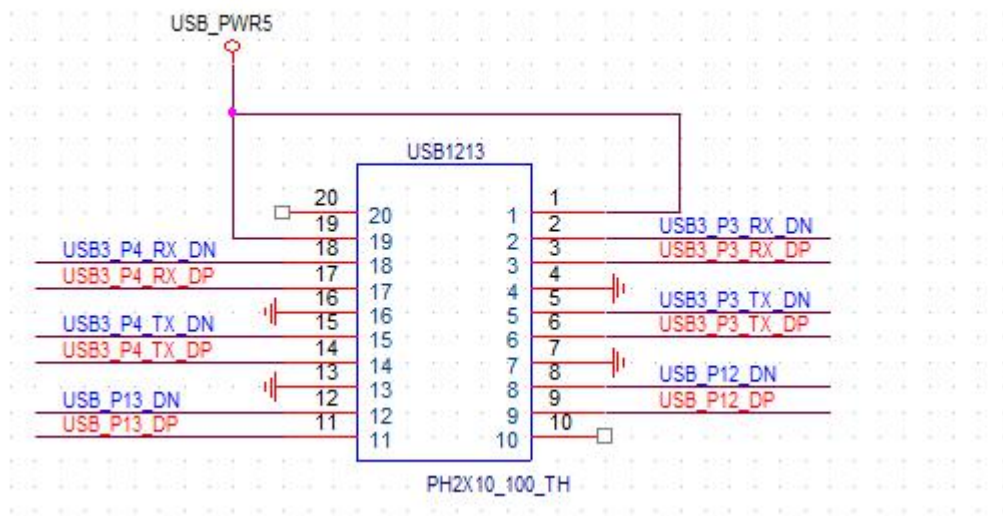


2.5 USB2 和 USB05_06(主板为一个网卡时 USB2 可用，为二个网卡时 USB05_06 可以) USB2 为标准的 USB2.0 接口，USB05_06 为 2x5、2mm 排针接口，定义如下：



2.6 USB1213

USB1213 为标准的插针 USB3.0 接口，定义如下：



2.7 LAN1 和 LAN2

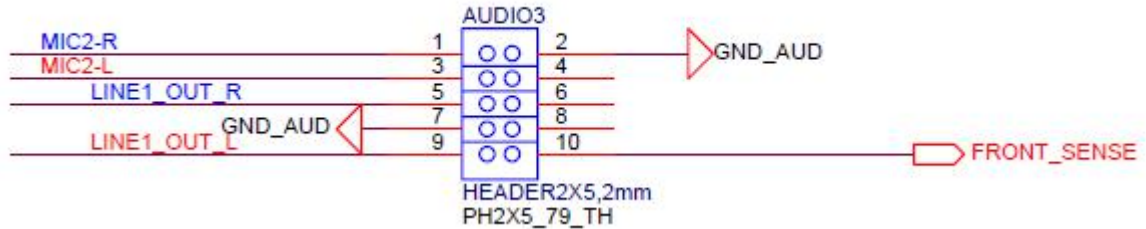
10/100/1000 M LAN 标准 RJ45 接口，主控芯片是 RTL8111E

2.8 MIC_IN1、LINE_OUT1、和 AUDIO3

MIC_IN 是 MICPHONE 输入接口，采用通用连接器。

LINE_OUT 是音频输出接口，采用通用连接器。

AUDIO3 是 2x5、2mm 排针接口，定义如下：



2.9 SPDIF2 (选项)

采用 1x3、2.54mm 排针，可选接口。

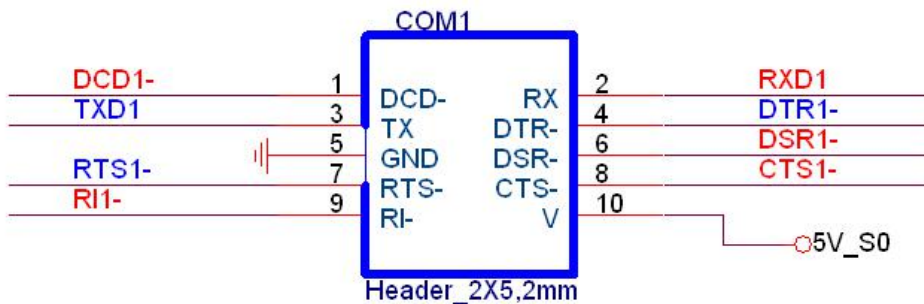
Pin1----5V;

Pin2----SPDIF;

Pin3----GND。

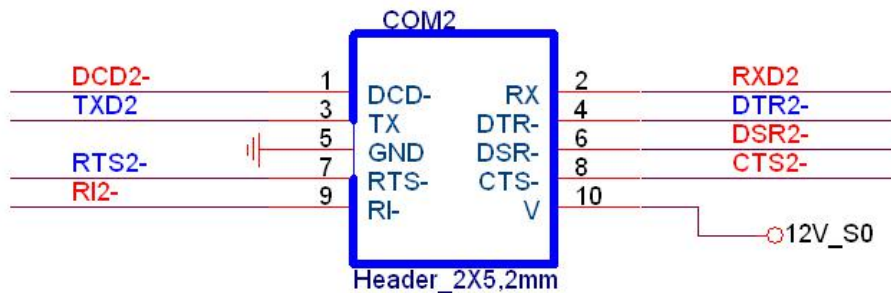
2.10 COM1、COM4、COM5

RSR232 排针接口，采用 2x5、2mm 排针，Pin10 为 5V 电源。



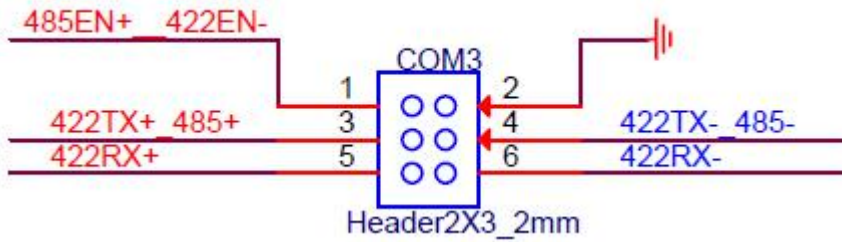
2.11 COM2、COM6

RSR232 排针接口，采用 2x5、2mm 排针，Pin10 为 12V 电源。



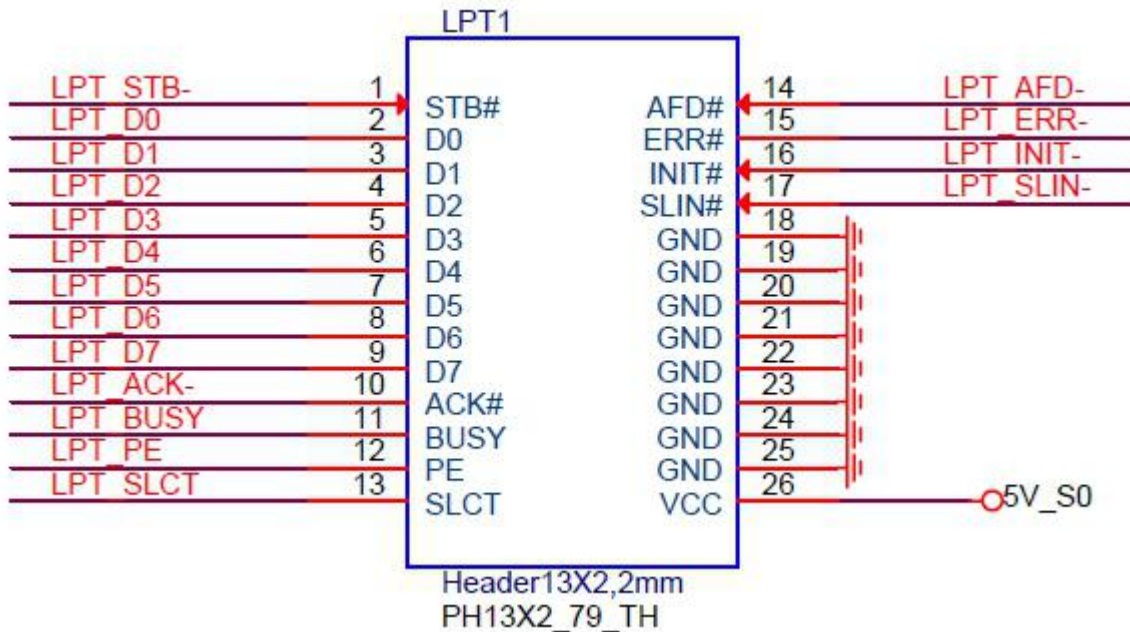
2.12 COM3

RS485/R422 可选共用接口，采用 2x3、2mm 排针，须配合 CMOS 中 COM3 的设选择 COM3 的工作类型。定义如下：



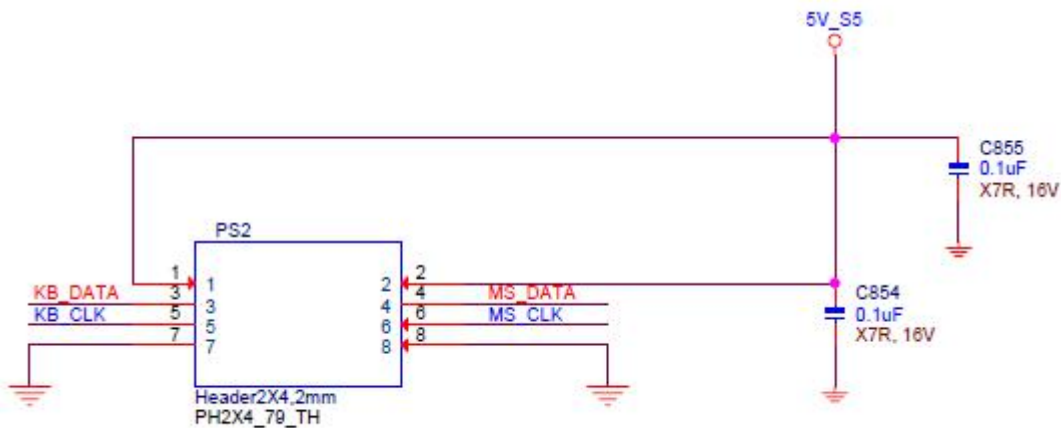
2.13 LPT1

LPT1 采用 2x5 2mm 排针接口，定义如下：



2.14 PS/2

PS/2 接口为 2x5 2.0mm 排针，定义如下：

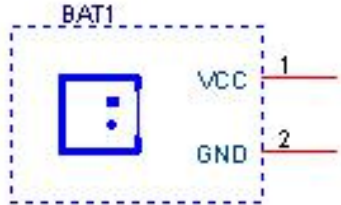


2.15 SATA1、SATA2

标准 SATA 设备接口，支持 SATA3.0 及以下

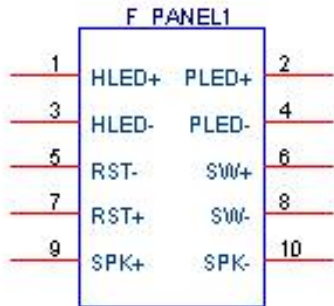
2.16 BAT1

电池接口，方便电池更换。采用 CJT 公司 A1251WV-2P 型接口或其它兼容接口。



2.17 FP1

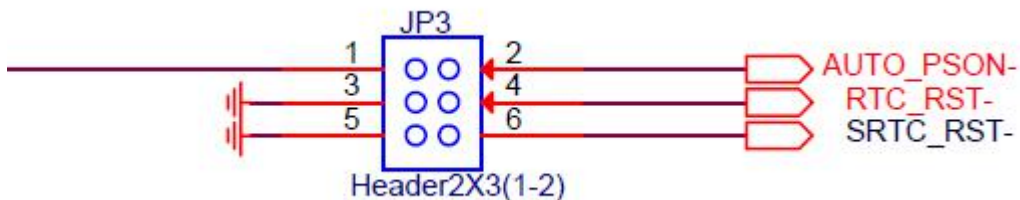
控制面板用接口，采用 2x5、2.54mm 排针，集成 HDD_LED、PWR_LED、开机开关、复位开关、SPEAKER 功能。引脚定义如下。



F_PANEL1	引脚定义
1, 3	硬盘读写指示灯正、负信号引脚。
2, 4	主电源指示灯正、负信号引脚。
5, 7	主板复位信号正、负信号引脚。
6, 8	主板开关机信号正、负信号引脚。
9, 10	备用蜂鸣器接口。

2.18 JP3

JP3 采用 2x3 2.0mm 排针，定义如下：



短接 1, 2PIN 为来电开机

短接 3, 4PIN 为 Clear RTC CMOS

2.19 MINI-PCIE1

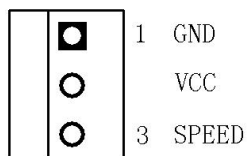
MPCIE1 是标准 Mini-PCIE 卡座，可插全长卡。半长卡 Mini-PCIE 卡，须接加长卡固定。

2.20 DDR4

标准 DDR4 内存插座，最大支持 8GB DDR4 (2133/2400MHz)

2.21 CPU_FAN1、SYS_FAN1

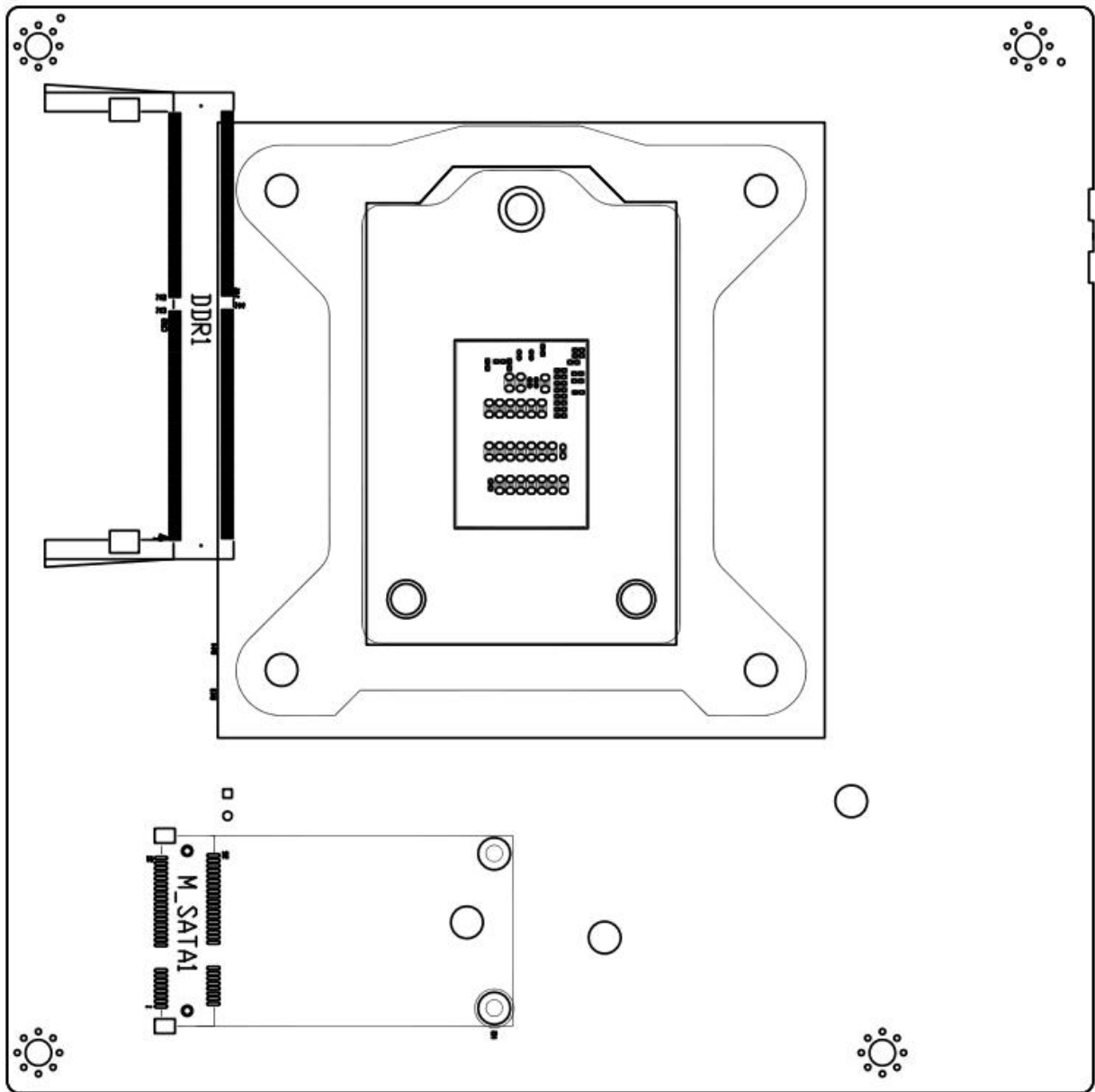
FAN 接口支持最大电流 0.3A，定义如下。



CPU 风扇接口，支持转速自动调节。风扇最高电压等于输入电源电压，当输入电源电压较高时，注意选择合适的风扇。SYS 风扇不支持转速自动调节。

3 背面接口布局

主板反面布局如下图所示



3.1 M_SATA

支持 Mini-SATA 存储卡，由于行业标准不明确，本板支持部分大公司所定义的 MINI-SATA 卡，具体型号请咨询本公司 业务和技术支持人员。